

AX3 LIGHTDROP

English Users Manual
Deutsch Benutzerhandbuch
Italiano Manuale utente
Español Manual del usuario
Français Manuel d'utilisation
Chinese 用户手册

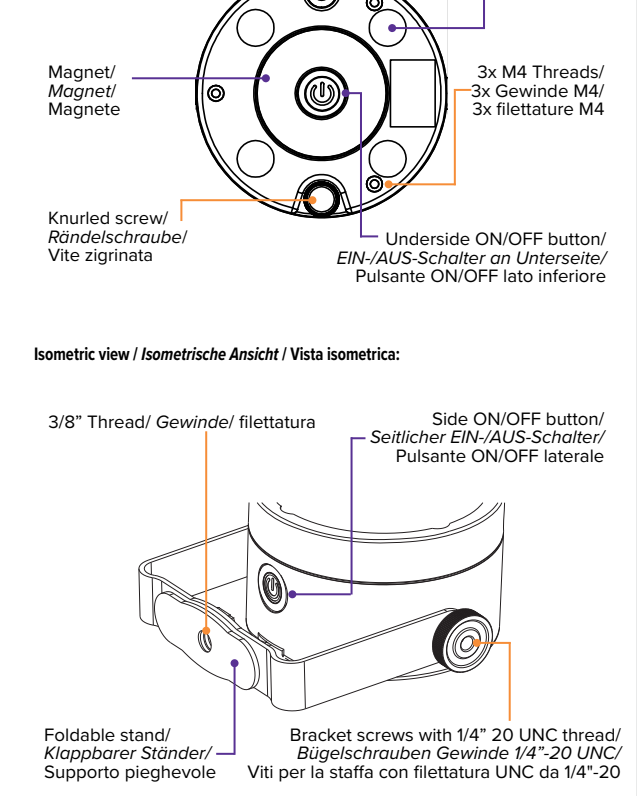
ORDER CODE: AX3-CRMX
MANUAL VERSION: 3.0
DATE OF ISSUE: 07.03.2023

www.astera-led.com

- CONTENT / LIEFERUMFANG / ENTITÀ DELLA FORNITURA**
- AX3 LightDrop (AX3-CRMX)
 - 30° Diffuser (two holes) (AX3-DDSK-30)
 - 120° Diffuser (three holes) (AX3-DDSK-120)
 - Charger for AX3 (AX3-CHR)
 - 3 x EyeBot (AX3-EBLT)
 - 4 x Rubber Feet (AX3-RBF)
 - Charging Socket Cover (AX3-SP)
 - User Manual / Benutzerhandbuch / Manuale utente

PRODUCT OVERVIEW / PRODUKTÜBERSICHT / PANORAMICA DEL PRODOTTO

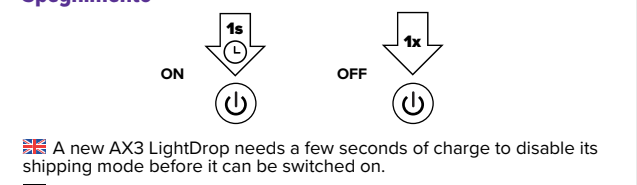
- Back / Rückseite / Parte posteriore:
- Charging socket / Ladebuchse / Ingresso di ricarica
 - 4x Space for Rubber Feet / 4x Einbaustellen für GummifüÙe / 4x spazi per i piedini in gomma
 - Magnet / Magnete / Magnete
 - Knurled screw / Rändelschraube / Vite zigrinate
 - Underside ON/OFF button / Seitliche EIN/AUS-Schalter / Pulsante ON/OFF laterale
 - 3x M4 Threads / 3x Gewinde M4 / 3x filettature M4



USAGE / VERWENDUNG / UTILIZZO

- 1. Control options / Steuerungsoptionen / Opzioni di comando**
- On/Off, Static Colors via "blue mode" / Ein/Aus, statische Farben über „Blaumodus“ / On/Off, colori statici tramite "blue mode"
 - On/Off, Static Colors, Preprogrammed Effects / Ein/Aus, statische Farben, vorprogrammierte Effekte / ON/OFF, colori statici, effetti pre-programmati
 - All settings, Complex effects, Talkback+ / Updates Alle Einstellungen, komplexe Effekte, Talkback+ / Updates Tutte le impostazioni, effetti complessi, Talkback+ / aggiornamenti
 - Control from DMX console via CRMX or Wireless DMX / Steuerung über DMX-Konsole via CRMX o Wireless DMX / Controllo da console DMX tramite CRMX o DMX wireless

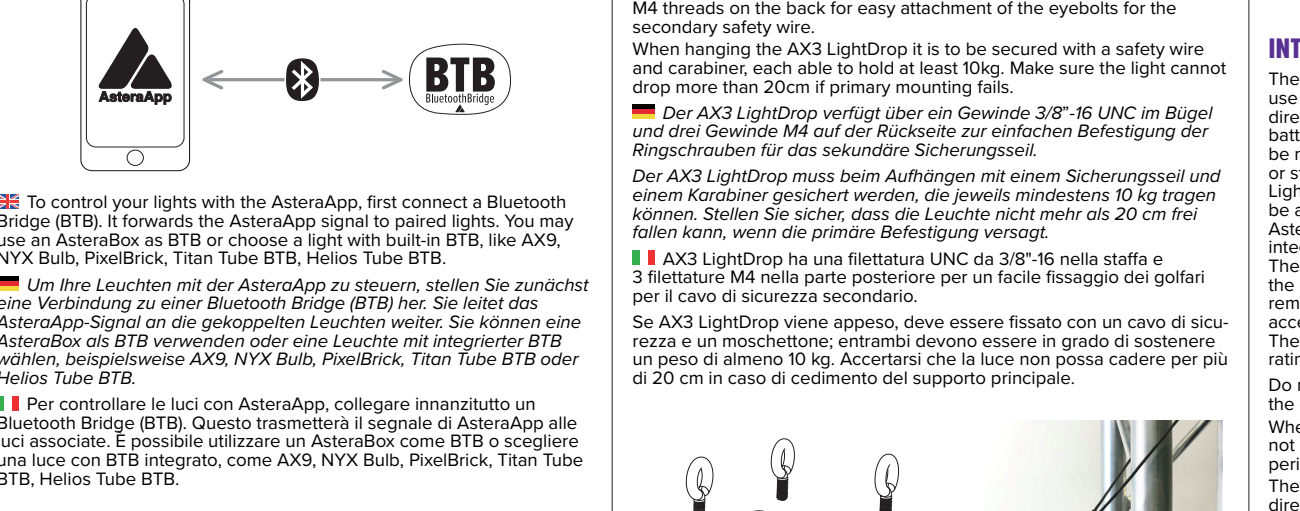
2. Switching On/Off / Ein-/Ausstellen / Accensione / Spegnimento



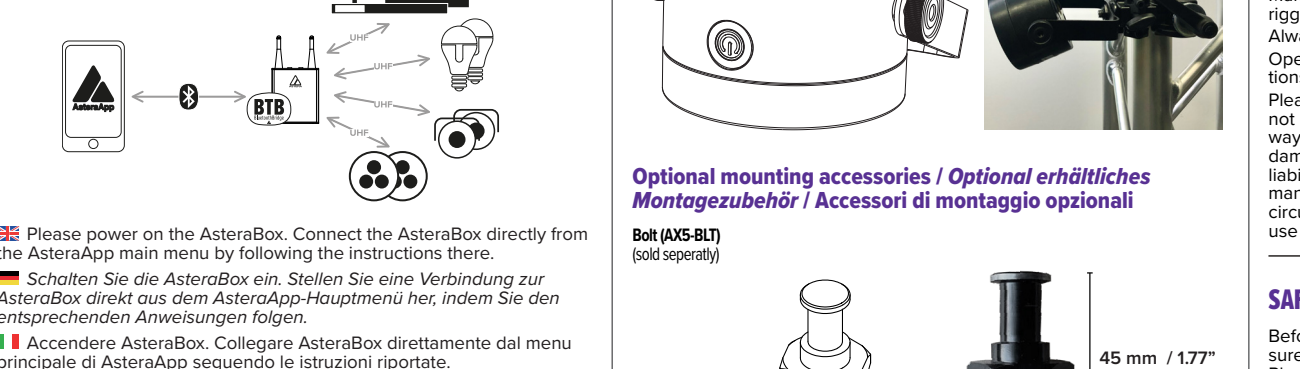
3. Static Colors / Statische Farben / Colori statici

- With a special key combination, static colors can be set directly on the AX3 LightDrop. There are 13 different colours/whites to choose from. Power on the light. Then hold down the power button for 3 seconds until the light flashes blue. Release the button. Press the button shortly to cycle between the predefined colors. All previous STANDALONE settings are cleared to default and the INPUT SELECT is latched to STANDALONE.
- Mit einer speziellen Tastenkombination können statische Farben direkt am AX3 LightDrop eingestellt werden. Sie können zwischen 13 verschiedenen Farben/Weißtönen wählen.
- Schalten Sie die Leuchte ein. Halten Sie die Einschalttaste drei Sekunden lang gedrückt, bis die Leuchte blau blinkt. Lassen Sie die Taste los. Drücken Sie kurz auf die Taste, um zwischen den vordefinierten Farben zu wechseln. Alle vorherigen STANDALONE-Einstellungen werden zurückgesetzt, und der INPUT SELECT wird auf STANDALONE eingestellt.
- Con una combinazione tasti speciale, è possibile impostare i colori statici direttamente su AX3 LightDrop. Sono disponibili 13 diversi colori/tonalità di bianco tra cui scegliere.
- Accendere la luce. Tenere quindi premuto il pulsante di alimentazione per 3 secondi fino a che la luce lampeggia in blu. Rilasciare il pulsante. Premere brevemente il pulsante per passare da un colore predefinito all'altro. Tutte le impostazioni STANDALONE precedenti vengono cancellate e riportate ai valori di default, mentre INPUT SELECT (Selezione ingresso) è bloccato su STANDALONE.

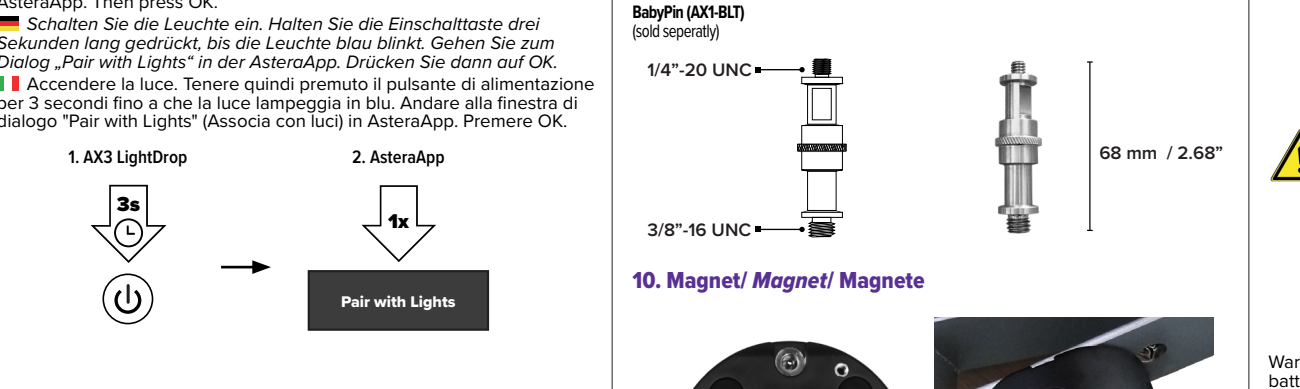
4. Connect BTB / Mit BTB verbinden / Collegamento di BTB



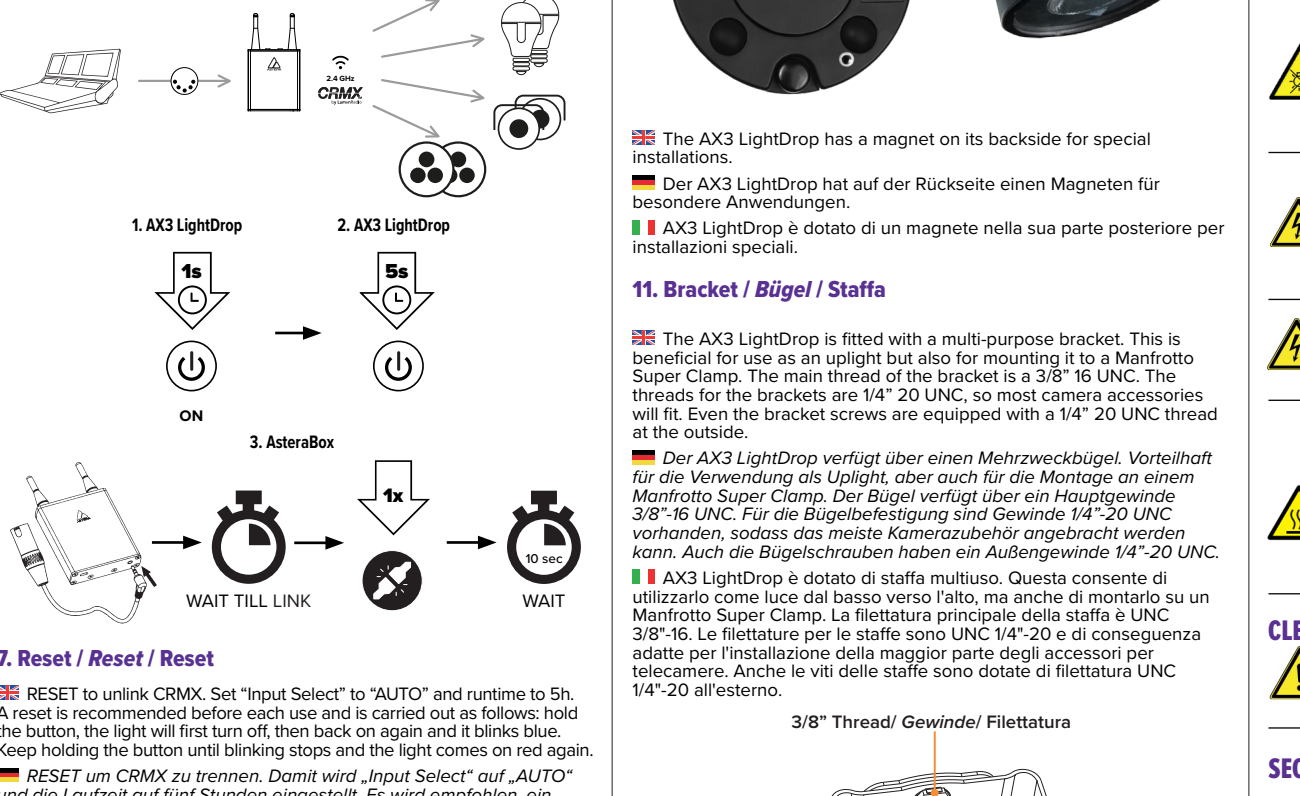
Connect AsterBox as BTB / Mit AsterBox als BTB verbinden / Collegamento di AsterBox come BTB



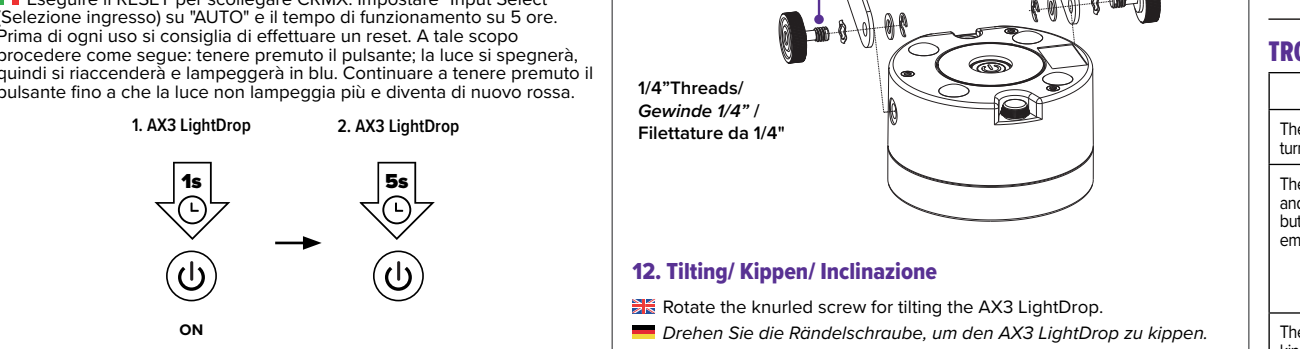
5. Pair with lights / Mit Leuchten koppeln / Associazione con luci



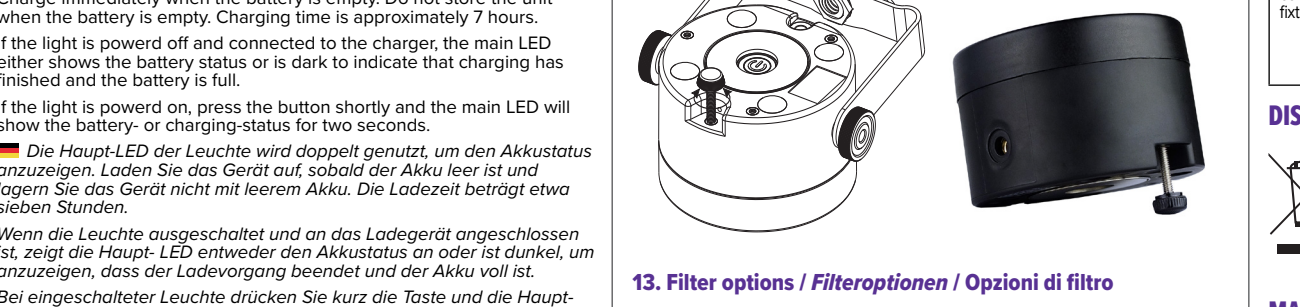
6. Linking to a CRMX transmitter / Verbindung mit einem CRMX-Transmitter / Collegamento a un trasmettitore CRMX



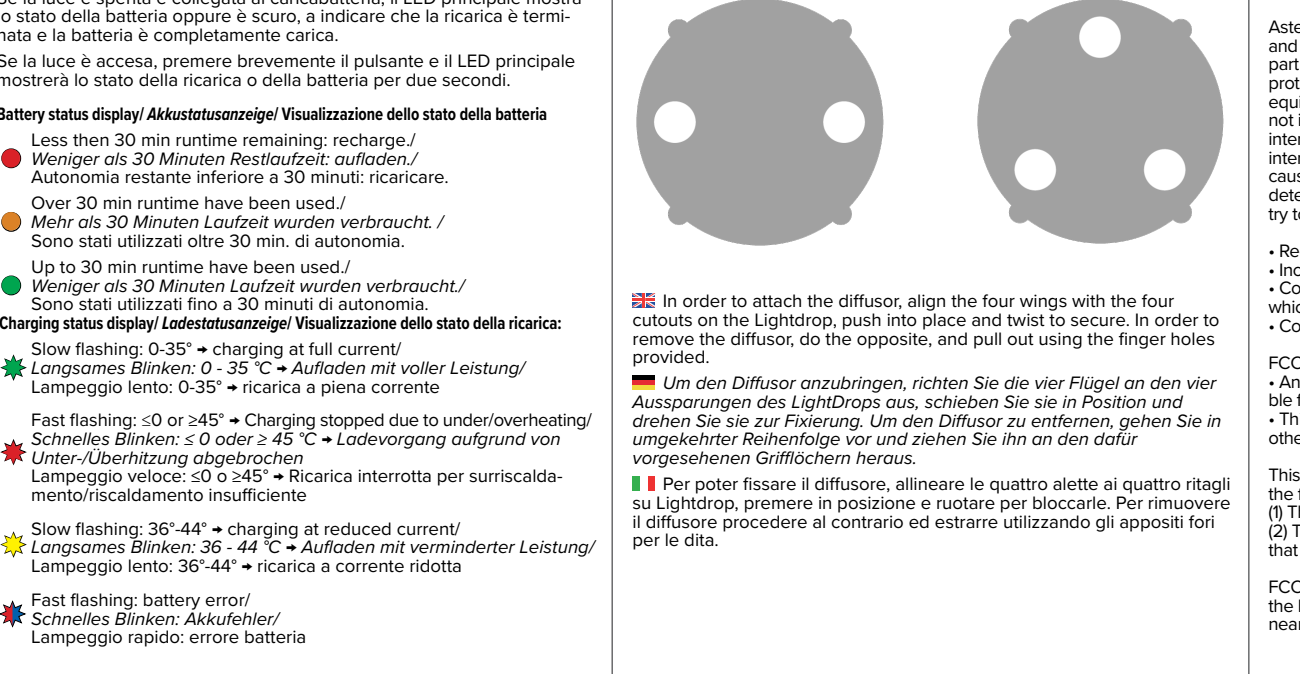
7. Reset / Reset / Reset



8. Charging and battery status / Laden und Akkustatus / Ricarica e stato della batteria



9. Filter options / Filteroptionen / Opzioni di filtro



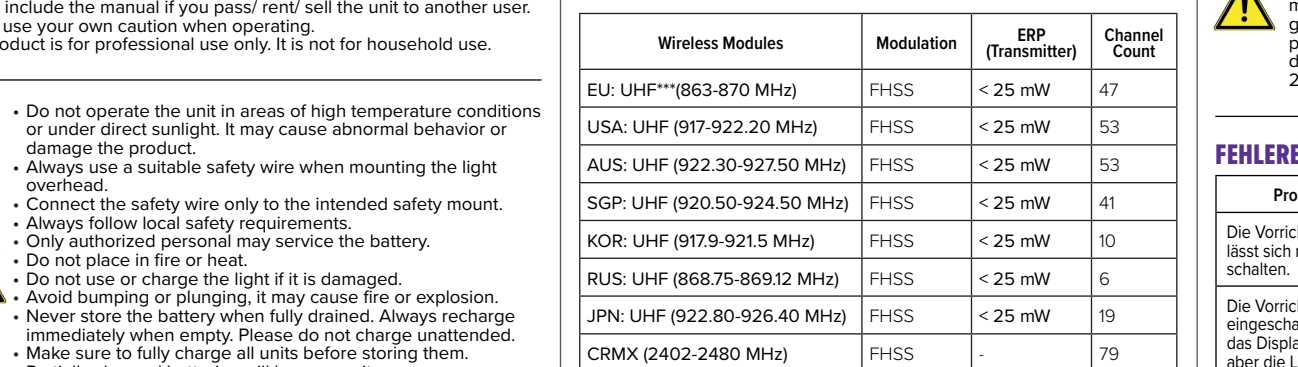
English --

INTRODUCTION / INTENDE USE

The AX3 LightDrop from ASTERA is a LED spotlight for professional use in the event and film business. The AX3 LightDrop is designed for direct or indirect illumination of objects or scenery. Due to its built-in battery it can be quickly set up at places where traditional lights cannot be mounted easily. It can be used as a compact uplight as well as hanging or standing spotlight and inside translucent objects, true etc. The AX3 LightDrop generates white and colored light and the color temperature can be adjusted in many ways. The AX3 LightDrop can be controlled with the AsterApp or wireless CRMX. The device can also be controlled by the integrated button or by infrared remote control. The AX3 LightDrop is used for hanging. For this purpose, the device is equipped with a magnet, a bracket and 3 M4 threads. Its removable bracket has a 3/8" thread to attach the appropriate mounting accessories. The AX3 LightDrop can be used indoors and outdoors and has an IP65 rating (only with the Charging Socket Cover (AX3-SP) in place). When choosing the installation spot, please make sure that the device is not exposed to extreme heat or dust. Avoid direct sunlight for a longer period of time. The specified ambient temperature must be maintained. Keep away from direct insulation (particularly in cars) and heaters. Never use the device during thunderstorms connected to the power mains. Overvoltage could destroy the device. Always disconnect the device during thunderstorms. Make sure that the area where the installation place is blocked when rigging, detaching or servicing the fixture. Always fix the fixture with an appropriate safety wire. Operate the device only after having become familiarized with its function.

Please consider that unauthorized modifications on the device are not allowed due to safety reasons! This device will be operated in any way other than the one described in this manual. The manufacturer is not liable for damages and voids the warranty. The disclaimer includes all damages, liability or injury resulting from failure to follow the instructions in this manual. Furthermore, any other operation may lead to dangers like short-circuit, burns, electric shock, crash etc. This device is not for household use and is not suitable for permanent installation.

Optional mounting accessories / Optional erhaltliches Zubehör / Accessori di montaggio optional



SAFETY INFORMATION

- Before you operate this unit read the manual carefully. Always make sure to include the manual if you pass/rent/sell the unit to another user. This product is for professional use only. It is not for household use.
- Do not operate the unit in areas of high temperature conditions or under direct sunlight. It may cause abnormal behavior or damage the product.
 - Always use the device safely when mounting the light overhead.
 - Connect the safety wire only to the intended safety mount.
 - Always follow local safety requirements.
 - Only authorized personnel may service the battery.
 - Do not use or charge the light if it is damaged.
 - Avoid bumping or plugging it, may cause fire or explosion.
 - Never store the battery when fully drained. Always recharge immediately when empty. Please do not charge unattended.
 - Make sure to fully charge all units before storing them.
 - Partially charged batteries will lose capacity.
 - Fully recharge every 6 months if not used.
 - The battery may only be replaced with an original spare part from Astera.
 - It is recommended to charge at a temperature between 15°C and 35°C.
 - Warning: In extreme cases, abuse or misuse of standard/rechargeable batteries can lead to:
 - Explosion.
 - Fire development.
 - Heat generation or smoke and gas development.
 - Do not directly look into the light.
 - It can cause harm to your eyes.
 - Do not look into the LEDs when they are glowing/glass or any other optical instrument that may concentrate the light output.
 - Use only Astera approved accessories to diffuse or modify the light beam.
 - Do not open the product housing.
 - Do not apply power if the light is damaged.
 - Do not remove the light or any liquid.
 - Do not replace the LED light source.
 - Caution, risk of electric shock.
 - The AX3 shall be installed near the socket-outlet which shall be easily accessible.
 - Warning: risk of electric shock - Do not open device.
 - The exterior surfaces of the light can become hot, up to 70°C (158°F) during normal operation.
 - Ensure that accidental physical contact with the device is impossible.
 - Install only in ventilated locations.
 - Do not touch the light.
 - Keep 0.3m (12in) from objects to be illuminated.

CLEANING AND MAINTAINING



SECONDARY SAFETY MOUNTING



TROUBLESHOOTING

Problem	Possible cause	Solution
The fixture does not turn on.	The battery may be turned on.	Connect to the AC and try again.
The fixture turns on and the display is on, but the LEDs do not emit light.	The fixture could be set to BLACKOUT mode or is operating in a standby mode that doesn't receive a valid signal. Set to display black-out.	It is good practice to do a RESET SETTING.
The power cable is not working correctly.	The battery may still be fully charged.	It is good practice to do a RESET SETTING to reset a previous setting.
The power cable is not charging.	The battery may be fully charged.	The fixture will only commence charging when the battery has a temperature of 45°C or lower. Turn the fixture off and let it cool down; once cold enough, it will start charging.

DISPOSAL

- The light contains a lithium ion battery. Don't throw the unit into the garbage at the end of its lifetime.
- Make sure to dispose of according to your local environmental and/or regulations, to avoid polluting the environment.
- The packaging is recyclable and can be disposed.

MANUFACTURER DECLARATION

Hereby, Astera LED Technology GmbH declares that the type of radio equipment AX3 LightDrop complies with Directive 2014/53/EU. The full text of the EU Declaration of Conformity is available at the following internet address: <http://astera-led.com/a3>

ASTERA LED Technology GmbH declares that this equipment has been tested and found to comply with the requirements for Class B digital device, pursuant to part 15 of the FCC rules. These limits are designed to provide reasonable protection against interference in a residential installation. This equipment generates uses and can radiate radio frequency energy and, if not installed and used in accordance with the instructions, may cause harmful interference to radio communications. However, this type of equipment does not interfere will not occur in a particular installation. If this equipment does cause harmful interference to radio or television reception, which can be determined by turning the equipment off and on, the user is encouraged to try to correct the interference by one or more of the following measures:

- Reorient or relocate the receiving antenna.
 - Increase the separation between the equipment and receiver.
 - Connect the equipment into an outlet on a circuit different from that to which the receiver is connected.
 - Consult the dealer or an experienced radio/TV technician for help.
- FCC Caution:
Any changes or modifications not expressly approved by the party responsible for compliance with FCC rules are prohibited. This equipment is a Class B digital device. This transmitter must not be co-located or operating in conjunction with any other antenna or transmitter.
- This device complies with Part 15 of the FCC Rules. Operation is subject to the following two conditions:
(1) This device may not cause harmful interference, and
(2) This device must accept any interference received, including interference that may cause undesired operation.
- FCC RF Radiation Exposure Statement: Caution: To maintain compliance with FCC RF exposure guidelines, place the product at least 20cm from nearby persons.

Warnhinweis: Missbrauch oder Fehlgebrauch von Standardbatterien bzw. Akkus führt im Extremfall zu folgenden Auswirkungen:

- Explosion
- Überhitzung
- Wärmeentwicklung oder Rauch- und Gaseentwicklung.
- Schauen Sie nicht direkt in das Licht.
- Stellen Sie sicher, dass ein versehentliches Körperkontakt mit dem Gerät ausgeschlossen ist.
- Schauen Sie sich die LEDs nicht mit einer Lupe oder einem anderen optischen Instrument an, das die Lichtleistung vergrößern könnte.
- Verwenden Sie nur von Astera zugelassenes Zubehör, um den Lichtstrahl zu streuen oder zu verändern.

- Das Gehäuse darf nicht geöffnet werden.
- Schließen Sie die Leuchte nicht an das Stromnetz an, wenn sie beschädigt ist.
- Tauchen Sie die Leuchte nicht in Flüssigkeiten ein.
- Das LED-Leuchtmittel darf nicht ausgetauscht werden.
- Vorsicht, Gefahr eines Stromschlages.

Der AX3 muss in der Nähe einer leicht zugänglichen Steckdose installiert werden. Warnhinweis: Gefahr eines elektrischen Schlages - Gerät nicht öffnen.

Die Außenflächen der Leuchte können bei normalem Betrieb bis zu 70 °C heiß werden. Stellen Sie sicher, dass ein versehentliches Körperkontakt mit dem Gerät ausgeschlossen ist. Nur an beleuchteten Orten einsetzen. Decken Sie die Leuchte nicht ab. Lassen Sie die Leuchte nicht aufladen, bevor Sie sie berühren. Halten Sie einen Abstand von 0,3 m zu den zu beleuchtenden Objekten ein.

REINIGUNG UND PFLEGE

Vorsicht: In das Gerätegehäuse eindringende Flüssigkeiten können einen Kurzschluss verursachen und die Elektronik beschädigen. Verwenden Sie keine Reinigungs- oder Lösungsmittel. Nur mit einem weichen, feuchten Tuch reinigen.

SEKUNDÄRSICHERUNG

Der AX3 muss bei hängendem Einsatz immer mit einem Sicherungsschleifband gesichert werden. Verwenden Sie primäre Aufhängung versagt, darf das Gerät nicht mehr frei fallen.

FEHLERBEHEBUNG

Problem	Mögliche Ursache	Lösung
Die Vorrichtung lässt sich nicht einschalten.	Der Akku ist möglicherweise entladen.	Schließen Sie sie an das Stromnetz an und versuchen Sie es erneut.
Die Vorrichtung ist eingeschaltet und das Display leuchtet, aber die LEDs geben kein Licht ab.	Die Vorrichtung könnte auf BLACKOUT-Modus oder in den Standby-Modus versetzt sein oder sie arbeitet im DMX-Modus und empfängt kein gültiges Signal. Die Anzeige ist auf schwarzer Farbe eingestellt.	Es hat sich bewährt, ein RESET der Einstellungen durchzuführen.
Die Vorrichtung arbeitet nicht richtig; sie zeigt nicht die gewünschte Farbe oder den gewünschten Effekt an.	Die Vorrichtung arbeitet möglicherweise nicht mit einer früheren Einstellung.	Es hat sich bewährt, ein RESET der Einstellungen vor Änderungen durchzuführen.
Das Netzkegel ist angeschossen, aber die Vorrichtung lässt sich nicht aufladen.	Der Akku ist möglicherweise vollständig aufgeladen.	Die Vorrichtung beginnt erst dann mit dem Laden, wenn der Akku eine Temperatur von 45 °C oder darunter hat. Schalten Sie die Vorrichtung aus und lassen Sie sie abkühlen. Sobald sie kalt genug ist, wird sie sich aufladen.
Die Vorrichtung arbeitet nicht richtig; sie zeigt nicht die gewünschte Farbe oder den gewünschten Effekt an.	Die Vorrichtung arbeitet möglicherweise nicht mit einer früheren Einstellung.	Es hat sich bewährt, ein RESET der Einstellungen vor Änderungen durchzuführen.

ENTSORGUNG

- Die Leuchte enthält einen Lithium-Ionen-Akku.
- Werfen Sie die Einheit am Ende ihrer Produktlebensdauer nicht in den Müll.
- Achten Sie darauf, dass die Entsorgung gemäß den örtlichen Verordnungen bzw. Vorschriften erfolgt, um eine Verschmutzung der Umwelt zu vermeiden.
- Die Verpackung ist wiederverwertbar und kann entsorgt werden.

HERSTELLERERKLÄRUNG

Hiermit erklärt die Astera LED Technology GmbH, dass der Typ der Funkanlage AX3 LightDrop der Richtlinie 2014/53/EU entspricht. Der vollständige Text der EU-Konformitätserklärung ist unter folgender Internetadresse abrufbar: <https://astera-led.com/a3>

Einführung / BESTIMMUNGSGEMÄßER GEBRAUCH

Der AX3 LightDrop von ASTERA ist ein LED-Spot für den professionellen Einsatz im Event- und Filmgeschäft. Der AX3 LightDrop ist für die direkte oder indirekte Beleuchtung von Objekten oder Bühnenbildern konzipiert. Dank des eingebauten Akkus kann er schnell an Orten angebracht werden, an denen herkömmliche Leuchten nicht ohne weiteres eingesetzt werden können. Er kann sowohl als kompaktes Uplight als auch als hängendes oder stehendes Spotlicht und innerhalb lichtdurchlässiger Objekte, Tavernen usw. verwendet werden. Der AX3 LightDrop erzeugt weißes und farbiges Licht, wobei die Farbtemperatur auf vielfältige Weise eingestellt werden kann. Der AX3 LightDrop kann sowohl von innen als auch von außen über ein Einbauelement oder einen Handheld-Transmitter betrieben werden. Das Gerät nicht schützen. Vermeiden Sie jegliche Gewaltanwendung bei der Installation oder Bedienung des Geräts. Achten Sie bei der Wahl des Einsatzortes darauf, dass das Gerät weder extremer Hitze noch Staub ausgesetzt wird. Vermeiden Sie direkte Sonneneinstrahlung über einen längeren Zeitraum. Die angegebene Umgebungstemperatur muss eingehalten werden. Halten Sie es von direkter Einstrahlung (insbesondere in Autos) und Heizungen fern. Verwenden Sie das Gerät niemals am Stromnetz während eines Gewitters. Durch Unachtsamkeit unter direkter Sonneneinstrahlung kann das Gerät während eines Gewitters immer vom Stromnetz trennen. Achten Sie darauf, dass der Bereich unterhalb des Einbauelementes bei Auf- und Abbau sowie bei der Wartung des Geräts frei bleibt. Achten Sie die Vorrichtung immer mit einem geeigneten Sicherungsschleifband. Bedienen Sie das Gerät erst, nachdem Sie sich mit seinen Funktionen vertraut gemacht haben. Beachten Sie stets die örtlichen Sicherheitsvorschriften. Befestigen Sie das Sicherungsschleifband nur an der vorgesehenen Sicherungshalterung. Beachten Sie stets die örtlichen Sicherheitsvorschriften. Nur von befugtem Personal darf den Akku wartet. Nicht in offenes Feuer oder Hitze bringen. Vermeiden Sie jegliche Gewaltanwendung. Verwenden und laden Sie die Leuchte nicht, wenn sie beschädigt ist. Vermeiden Sie Stöße oder Stürze, da dies zu einem Brand oder einer Explosion führen kann. Lagern Sie den Akku niemals in völlig entladenen Zustand. Laden Sie den Akku immer sofort auf, wenn er leer ist. Laden Sie den Akku nie unbeaufsichtigt auf. Achten Sie darauf, alle Geräte vor der Lagerung vollständig aufzuladen. Nicht vollständig geladene Akkus verlieren an Kapazität. Vermeiden Sie die Lagerung von Akkus bei niedrigen Temperaturen. Der Akku darf nur durch ein Originalersatzteil von Astera ersetzt werden. Die empfohlene Ladetemperatur liegt zwischen 15 °C und 35 °C.

Spezifikationen - TECHNISCHE DATEN

Bestellcode	AX3-CRMX
LED-Engine	RGBW
Farben	RGBW
LED-Gesamtleistung	15 W
Lichtstrom 3200 K*	430 lm, 1300 lx @ 2 m
CRI(Ra)/TLCI 3200 - 6500K*	≥ 88
Abstrahlwinkel	13°
Pixel	1
Akku-Laufzeit	bis zu 20 Stunden
Akku-Lebensdauer	70 % nach 300 Zyklen
Aufladegerät (nominal)	7 Stunden
Gleichspannungs-Eingang	5 V / 2,5 A
Wired DMX	Nein
CRMX-Receiver	Integriert
Drahtlos-Frequenzbänder	CRMX, UHF
Reichweite	300 m
Gehäusmaterial	Aluminium & Polycarbonat
IP-Schutzart	IP65 (nur mit Ladebuchse abdeckung (AX3-SP))
Umgebungstemperatur	0 - 40 °C
Gewicht	0,68 kg
Abmessung mit Bügel (L x B x H)	120 mm x 59 mm x 114 mm
Abmessung ohne Bügel	Ø 95 mm x 59 mm

SICHERHEITSHINWEISE

- Lesen Sie das Handbuch sorgfältig durch, bevor Sie das Gerät in Betrieb nehmen. Geben Sie das Handbuch immer mit, wenn Sie das Gerät an einen anderen Benutzer weitergeben, vermieten oder verkaufen. Geben Sie bei der Bedienung bitte mit der gegebenen Vorsicht vor. Dieses Produkt ist nur für den professionellen Gebrauch bestimmt. Es ist nicht für den Hausgebrauch bestimmt.
- Betreiben Sie das Gerät nicht in Bereichen mit hohen Temperaturen oder unter direkter Sonneneinstrahlung. Dies kann zu Fehlverhalten oder Schäden am Gerät führen.
- Verwenden Sie immer ein geeignetes Sicherungsschleifband, wenn Sie die Leuchte verwenden.
- Nur von befugtem Personal darf den Akku wartet.
- Nicht in offenes Feuer oder Hitze bringen. Vermeiden Sie jegliche Gewaltanwendung. Verwenden und laden Sie die Leuchte nicht, wenn sie beschädigt ist.
- Vermeiden Sie Stöße oder Stürze, da dies zu einem Brand oder einer Explosion führen kann.
- Lagern Sie den Akku niemals in völlig entladenen Zustand. Laden Sie den Akku immer sofort auf, wenn er leer ist. Laden Sie den Akku nie unbeaufsichtigt auf.
- Achten Sie darauf, alle Geräte vor der Lagerung vollständig aufzuladen.
- Nicht vollständig geladene Akkus verlieren an Kapazität.
- Vermeiden Sie die Lagerung von Akkus bei niedrigen Temperaturen.
- Der Akku darf nur durch ein Originalersatzteil von Astera ersetzt werden.
- Die empfohlene Ladetemperatur liegt zwischen 15 °C und 35 °C.

MONTAGGIO DI SICUREZZA SECONDARIO



RISOLUZIONE DEI PROBLEMI

Problema	Possibile causa	Soluzione
L'apparecchio non si accende.	La batteria potrebbe essere scarica.	Collegare l'apparecchio alla corrente e ricaricarlo.
L'apparecchio e il display si accendono, ma il LED non emette luce.	L'apparecchio potrebbe essere impostato sulla modalità BLACKOUT o essere in funzione.	Verificare l'impostazione di RESET DELLE IMPOSTAZIONI.
L'apparecchio non funziona correttamente - mente - non visualizza a colori o l'effetto è impreciso.	L'apparecchio potrebbe essere impostato sul colore.	È buona prassi eseguire un funzionale corretto delle IMPOSTAZIONI fra i setup.
Il cavo di alimentazione è collegato, ma l'apparecchio non carica.	La batteria potrebbe essere completamente carica.	L'apparecchio inizia la ricarica solo quando la batteria ha una temperatura di 45 °C inferiore. Spegnerlo l'apparecchio e lasciarlo raffreddare, una volta che è sufficientemente freddo, la ricarica avrà inizio.

SMALTIMENTO

- La luce contiene una batteria agli ioni di litio.
- Non smaltire l'unità insieme ai rifiuti domestici normali.
- Accertarsi di smaltirla conformemente alle normative e agli regolamenti locali per evitare di inquinare l'ambiente.
- Limballaggio è riciclabile e può essere smaltito.

DICHIARAZIONE DEL PRODUTTORE

Astera LED Technology GmbH dichiara che il tipo di apparecchiatura radio AX3 LightDrop è conforme alla direttiva 2014/53/UE. Il testo completo della dichiarazione di conformità UE è disponibile all'indirizzo <https://astera-led.com/a3>.

ASTERA LED Technology GmbH dichiara che questa apparecchiatura è stata testata e ritenuta conforme ai limiti per un dispositivo digitale di classe B, come specificato nella parte 15 delle normative FCC. Tali limiti sono studiati per fornire una protezione ragionevole rispetto alle interferenze da utilizzare in un'installazione domestica. Questa apparecchiatura genera utilità e può irradiare energia in radiofrequenza e, se non viene installata e utilizzata in conformità con le istruzioni, può causare interferenze dannose alle comunicazioni radio. Tuttavia, non vi è alcuna garanzia che non si verifichino interferenze in un'installazione particolare. Se l'apparecchio causa interferenze alla ricezione radioelettrica, verificabili accendendo e spegnendo il prodotto, si consiglia all'utente di correggere le interferenze in uno dei seguenti modi:

- Riorientare o posizionare l'antenna verso l'antenna di ricezione.
- Aumentare la distanza tra l'apparecchio e il ricevitore.
- Accertarsi di collegare la presa su un circuito diverso da quello a cui è connesso il ricevitore.
- Contattare il rivenditore o un tecnico radioelettivo qualificato per assistenza.

Avvertenza FCC:

- Qualsiasi modifica o alterazione non espressamente approvata dalla parte responsabile della conformità può invalidare l'autorità dell'utente a utilizzare in un'installazione domestica. Questa apparecchiatura genera utilità e può irradiare energia in radiofrequenza e, se non viene installata e utilizzata in conformità con le istruzioni, può causare interferenze dannose alle comunicazioni radio. Tuttavia, non vi è alcuna garanzia che non si verifichino interferenze in un'installazione particolare. Se l'apparecchio causa interferenze alla ricezione radioelettrica, verificabili accendendo e spegnendo il prodotto, si consiglia all'utente di correggere le interferenze in uno dei seguenti modi:

Specifiche - DATI TECNICI

Codice per l'ordinazione	AX3-CRMX
Motore LED	RGBW
Colori	RGBW
Potenza LED totale	15 W
Emissione luminosa 3200 K*	430 lm, 1300 lx a 2 m
CRI (Ra)/TLCI 3200-6500K*	≥ 88
Angolo fascio	13°
Luce stroboscopica	0-25 Hz
Pixel	1
Tempo di funzionamento della batteria fino a 20 ore	70% dopo 300 cicli
Vita utile batteria	70% dopo 300 cicli
Tempo di ricarica (nominale)	7 ore
Ingresso CC	5 VCC/2,5 A
DMX cablato	No
Ricevitore CRMX	Integrato
Frequenze wireless	CRMX, UHF
Portata	300 m
Materiale alloggiamento	Alluminio e polycarbonato
Grado di protezione IP	IP65 (solo con coperchio per la presa di ricarica AX3-SP)
Temperatura ambiente	0-40 °C
Peso	0,68 kg
Dimensioni con staffa (LxWxH)	120 mm x 59 mm x 114 mm
Dimensioni senza staffa	Ø 95 mm x 59 mm

CARATTERISTICHE RF

Moduli wireless	Modulazione	ERP (trasmettitore)	Numero canali
EU: UHF*** (863-870 MHz)	FHSS	< 25 mW	47
USA: UHF (917-922-20 MHz)	FHSS	< 25 mW	53
SGP: UHF (920.50-924.50 MHz)	FHSS	< 25 mW	41
KOR: UHF (917.9-9215 MHz)	FHSS	< 25 mW	10
RUS: UHF (868.75-86912 MHz)	FHSS	< 25 mW	6
JPN: UHF (922.80-926.40 MHz)	FHSS	< 25 mW	19
CRMX (2402-2480 MHz)	FHSS	< 25 mW	79

*****Assegnazione generale delle frequenze per l'uso da parte di applicazioni radio a breve portata**

Nome sull'etichetta dello spettro:

Gamma di frequenza in MHz	Potenza equivalente irradiata (ERP) max	Parametri aggiuntivi/tecniche di attenuazione delle interferenze e di accesso alle frequenze
865-868	25 mW	Requisiti per le tecniche di attenuazione e di accesso alle frequenze? In alternativa è possibile utilizzare un ciclo di lavoro* max dell'1%.
868.0-868.6	25 mW	Requisiti per le tecniche di attenuazione e di accesso alle frequenze? In alternativa è possibile utilizzare un ciclo di lavoro* max dell'1%.
868.7-869.2	25 mW	Requisiti per le tecniche di attenuazione e di accesso alle frequenze? In alternativa è possibile utilizzare un ciclo di lavoro* max del 0,3%.
869.40-869.65	500 mW	Re

